



- Leichte Aluminium-Konstruktion
- Stufenlos verstellbare Breite
- Stützenlänge verstellbar
- Auf Wunsch mit Aufstellhilfe
- Konstruktion klappbar, leichter Transport und einfache Montage

## Der perfekte Alu-Kran für den schnellen Auf- und Abbau. Ideal bei häufig wechselnden Einsatzorten.

Träger und Stützen des Kranes sind aus hochwertigen Aluminium-Profilen gefertigt. Dadurch ist die Konstruktion sehr leicht und kann einfach von zwei Personen getragen werden.



Die Gelenkverbindungen zwischen Träger und Stützen ermöglichen das mühelose Aufstellen des Kranes von einer Person: die vier Stützen werden ausgeklappt, mit Steckbolzen gesichert und dann in der gewünschten Höhe eingestellt. Hierbei ist insbesondere die als Zubehör erhältliche Aufstellhilfe von Nutzen.

Der Stützenabstand ist serienmäßig auf jeder Seite über zwei Knebelschrauben stufenlos verstellbar.

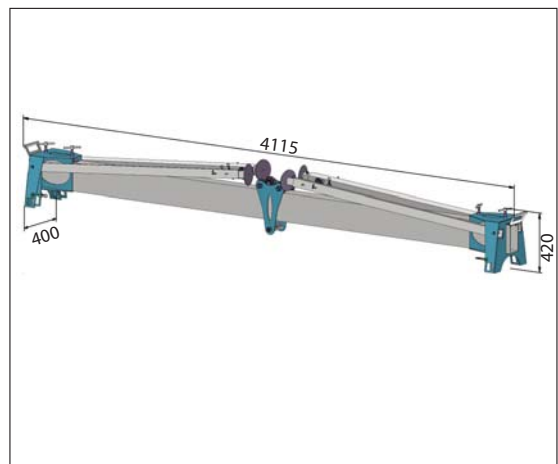
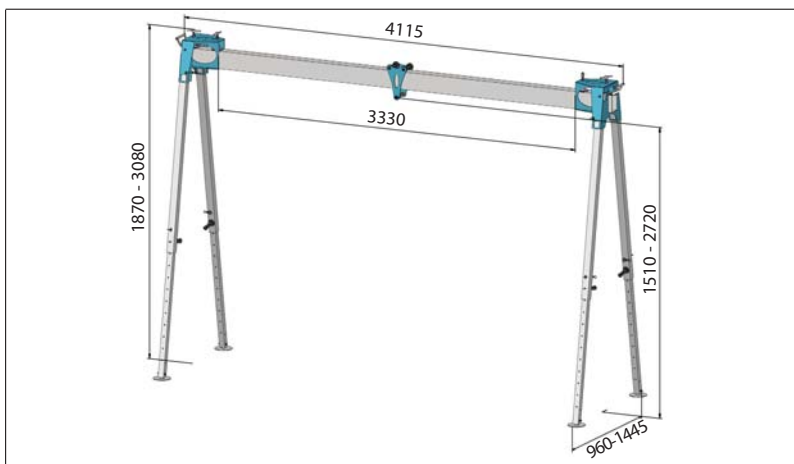


Die Stützen können in der Länge verstellt werden; dies ist besonders beim Einsatz in unebenem Gelände von Vorteil.

Der Kran ist mit einer kugelgelagerten Laufkatze LK ausgerüstet. Diese wird durch Drücken gegen die Last einfach verfahren.

Auf Wunsch ist die Laufkatze auch mit Feststeller lieferbar: Laufkatze LF. In die Laufkatze wird ein manuelles Hebezeug eingehängt.

Wird der Kran nicht benötigt, so wird er einfach zusammengeklappt und kann auf engstem Raum eingelagert werden.



Bestell-Nr.	Typ	Tragfähigkeit	Gewicht
<b>530 075</b>	Alu-Kran AK 750 mit Laufkatze LK 750	750 kg	85 kg
<b>722 031</b>	Handkettenzug HZE 1,0, Hubhöhe 3 m, Bauhöhe 330 mm	1.000 kg	12 kg
<b>048 672</b>	Feststeller für Laufkatze LF 750	750 kg	8 kg
<b>530 150</b>	Alu-Kran AK 1500 mit Laufkatze LK 1500	1.500 kg	105 kg
<b>722 041</b>	Handkettenzug HZE 2,0, Hubhöhe 3 m, Bauhöhe 385 mm	2.000 kg	19 kg
<b>048 671</b>	Feststeller für Laufkatze LF 1500	1.500 kg	9 kg
<b>048 648</b>	Haspellaufkatze (GH + 80 mm)	1.500 kg	10 kg
<b>048 641</b>	Aufstellhilfe (2 Stück)		3 kg