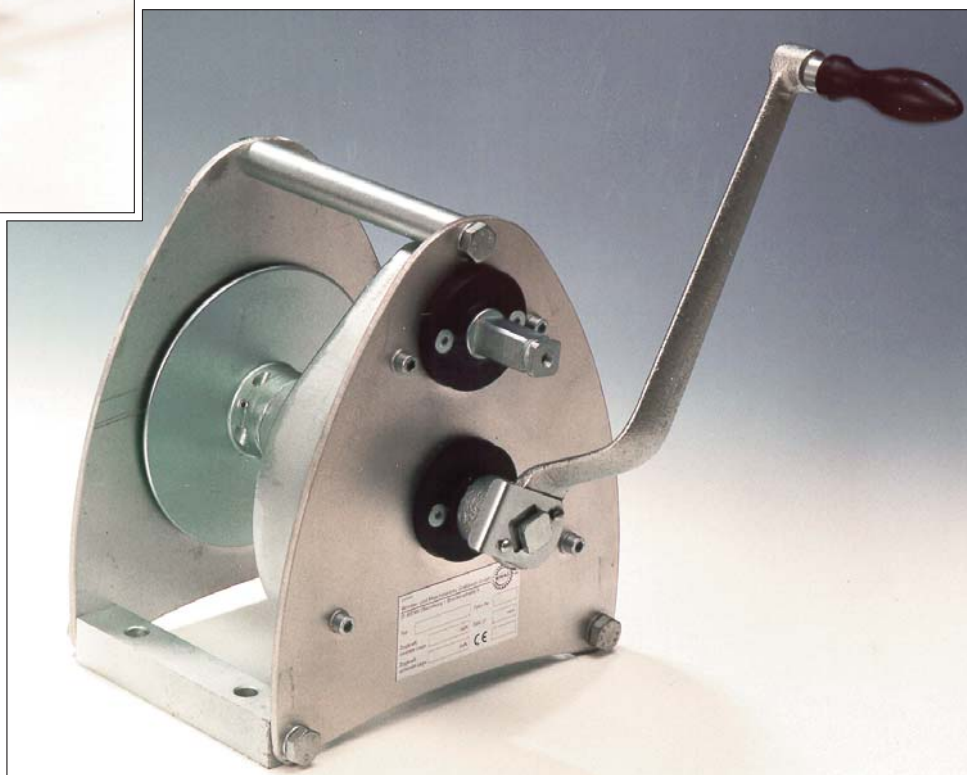
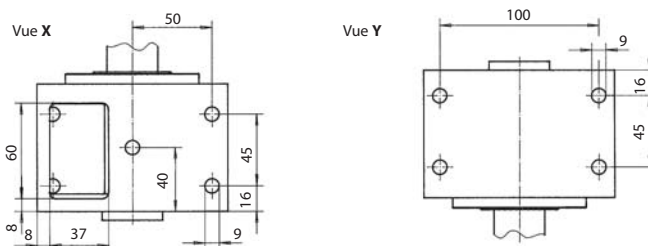
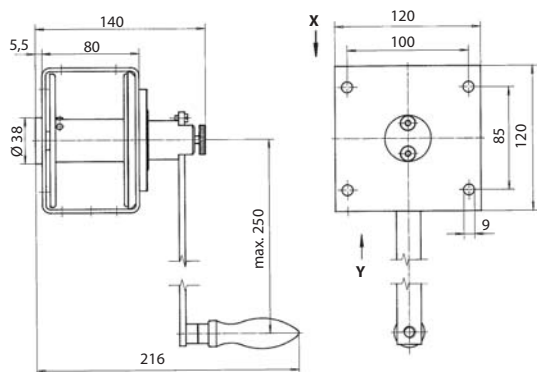


TREUILS A CABLE



- **Frein à rupture de charge automatique**
- **Boîtier stable et galvanisé**
- **Mécanisme entièrement fermé**

100 kg



Données techniques

Le treuil SW 100 plaît grâce à un design simple. Il est **galvanisé**, pour résister à la corrosion, d'utilisation facile et polyvalente.

Construction robuste grâce au boîtier fermé.

Le SW 100 est équipé d'un frein à rupture de charge axial avec un cliquet retenant la charge en sécurité quelle que soit sa position.

Le mécanisme est entièrement fermé. Logement des **paliers avec des paliers lisses sans entretien**.

La manivelle est équipée d'une poignée orientable. Le bras de la manivelle peut être **réglé en continu** et **démonté**, si le treuil est non-chargé.

Le treuil peut facilement être monté sur un mur ou sur une console. Le treuil correspond à l'BGV D8 "Instruction de prévention des accidents - Treuils, engins de levage et de traction"

La livraison comprend

Treuil avec manivelle, mais sans matériel de fixation et sans câble.

Référence	Type	Force de traction 1 ^{ère} couche	Force de traction 11 ^{ème} couche	Charge minimale *	Force à main	Diamètre de câble	Long. util. / câble max.	Rayon de manivelle max.	Course moyenne de rotation	Poids
200 100	SW 100	100 kg	40 kg	15 kg	15 kg	3 mm	39 m	250 mm	200 mm	3 kg

* Le treuil doit être chargé avec la charge minimale indiquée, sinon le frein ne fonctionnera pas.

Câbles métalliques sur demande.

650/3000 kg



Données techniques

Les treuils SW 650, SW 1250, et SW 3000 sont équipés d'un **boîtier robuste**. Le treuil est entièrement galvanisé. Les treuils sont faciles à utiliser et polyvalents.

Les treuils sont équipés d'un **frein à rupture de charge axial automatique** retenant la charge en sécurité quelle que soit sa position.

Le frein fonctionne dans les **deux sens**; le câble peut donc être enroulé des deux cotés. **Opération silencieuse** grâce au frein à tambour; pas de cliquet.

Le mécanisme est **entièrement fermé**. Placement des **paliers avec des paliers lisses sans entretien**.

La manivelle est équipée d'une poignée orientable et peut être démontée ou sa position modifiée même si le treuil est chargé.

Grâce à la **commande directe à tambour** le câble non-chargé peut être rapidement enroulé et déroulé. Le treuil peut facilement être monté sur une console ou sur sol.

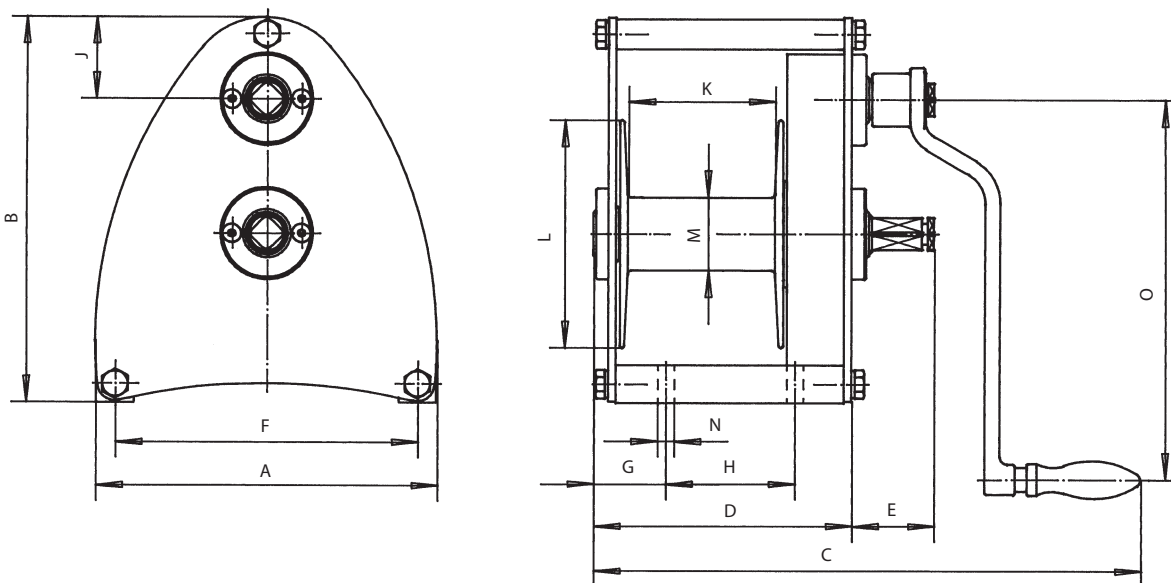
Le déroulement du câble est possible dans quatre directions. Les treuils correspondent à l'BGV D8 "Instruction de prévention des accidents - Treuils, engins de levage et de traction".

La livraison comprend

Treuil avec manivelle, mais sans matériel de fixation et sans câble.

Référence	Type	Force de traction 1ère couche	Force de traction couche supérieure	Multiplication	Force à main	Diamètre du câble	Longueur utilisable du câble max.	Rayon de manivelle	Course moyenne par rotation	Poids
200 200	SW 650	650 kg	250 kg	7:1	12 kg	6 mm	34 m	250 mm	40 mm	10 kg
200 300	SW 1250	1.250 kg	500 kg	13:1	15 kg	8 mm	80 m	400 mm	35 mm	30 kg
200 400	SW 3000	3.000 kg	1.500 kg	42:1	20 kg	12 mm	117 m	400 mm	20 mm	95 kg

Accessoires, modèles spéciaux et câbles métalliques sur demande.



Dimension Type	A	B	C	D	E	F	G	H	J	K	L Ø	M Ø	N Ø	O
SW 650	226	254	362	170	55	200	48	85	54	97	150	48	11	250
SW 1250	370	402	492	263,5	55	330	53,5	170	79,5	166	238	76	13	400
SW 3000	526	575	593	363,5	56,5	470	63,5	250	155	220	345	127	18,5	400